

平成 30 年度

自 己 点 検 評 価 書

令和元(2019)年 6 月

第一幼児教育短期大学

1



## 目 次

I. 建学の精神・短期大学の基本理念、使命・目的、短期大学の個性・特色等・・・	1
II. 沿革と現況・・・・・・・・・・・・・・・・・・・・・・・・	3
III. 自己評価・・・・・・・・・・・・・・・・	5
1 使命・目的等・・・・・・・・・・・・・・・・	5
2 学修と教授・・・・・・・・・・・・・・・・	11
3 自己点検・評価・・・・・・・・・・・・・・・・	33
IV. 短期大学が使命・目的に基づいて独自に設定した基準による自己評価・・・・・・・・	37
A 地域貢献・・・・・・・・・・・・・・・・	37



## I. 建学の精神・短期大学の基本理念、使命・目的、短期大学の個性・特色等

### 1 第一幼児教育短期大学の建学の精神

創設者のことば「個性を伸ばし、自信をつけさせ、社会に送り出したい」に示される『個性の伸展による人生練磨』を第一幼児教育短期大学の建学の精神としている。

これは、創設者の「人間には誰にも、その人でなくてはならない優れた特性、個性がある。これを見つけ、伸ばし育ててゆくのが教育である」とする以下に示す人間存在と教育に対する信念に基づいている。

- 天地万有 ものみな 絶対の真と存在の価値がある。注1)

この宇宙そして天地の間に存在する万物全てに存在の意義と価値がある。

生命あるものは誕生したその瞬間から絶対無比の存在となる。

人類が出現して以来 350 万年近い過去から、同じである人間は二人と存在して来なかった未来もまた二人と同じ人間は存在しえないであろう。

人間は、この世に絶対唯一の存在として、無二の生涯を全うするように決定されていると言えよう。

自己の存在がその生命ある限りどのようにして自己を確立し、そして自己実現に向かって成長していくのか。そこに教育の存在がある。

- 物は心によって価値を生じ、人は教育によって永遠に導く。注1)

個性教育（＝個性を伸展する教育）は、人間一人ひとりの存在意義の深い、個性の違いを認識し尊ぶことから始まる。自己の個性に目覚め、アイデンティティを確立させ、生涯をかけて自己の実現と完成に向けて練磨していくのが『個性の伸展による人生練磨』である。

人間は、生来その人にしかない長所や美点、特質、その人らしさといわれる第一義的個性、仏教で謂うところの《第一義諦＝PARAMA》を有しており、それを教育によって引き出し、永遠に輝かせたいという願いから、大学名にも“第一”の名を冠している。

※ 注1) 学園の建学碑文より

### 2 基本理念、使命・目的、大学の個性・特色等

#### (1) 短期大学の基本理念

本学の建学の精神は「個性の伸展による人生練磨」である。これは、学園グループの創始者である、都築頼助、都築貞枝の言葉であり、本学園の建学の精神となっている。ここでいう個性とは、各校の個性・特性と、学生一人ひとりの個性という二つの意味合いがあり、人間一人ひとりが持つ個性と可能性を引き出し、教員と学生のふれあいの中で、個人の特性を伸ばすことを意味している。よって「個性の伸展」とは、本学においては個性＝専門性と認識し、天職である幼児教育者（保育者）の育成を基本理念としている。注2)

※ 注2) 本学学則では「幼児教育者」という文言を使用しているが、「保育者」と同義であるため、以後学則等からの引用以外は「保育者」で統一し記載している。

#### (2) 使命・目的、教育目標

## 第一幼児教育短期大学

『個性の伸展による人生練磨』という建学の精神に基づき、国家および社会の形成者として豊かな人格の完成を目指すとともに、一般教養ならびに幼児教育に関する教授研究を行い、心身健全で知的、道徳的および創造的能力を培い、「幼児教育」という専門性を学生の個性として伸展させ、有為な人材を育成して社会の発展に貢献できる幼児教育者(保育者)の養成を第一幼児教育短期大学の教育目的としている。注3)

※ 注3) 第一幼児教育短期大学学則第1条(学生便覧に記載)

また平成27(2015)年4月に施行された子ども・子育て支援新制度は、保育者を目指す学生にとって必要不可欠な知識や実践課題を提供する役割が増大している。本学は養成校として多様な社会の要請に対処できるような専門的な資質を備えた保育者を育成するため、次の三つの教育目標を掲げている。

- ①子ども、保護者等との信頼関係を構築できる幼児教育者の育成
- ②保育技術・知識および創造力を有した幼児教育者の育成
- ③個性の伸展による自己の人間観の確立を目指す幼児教育者の育成

### (3) 短期大学の個性・特色等

自ら保育者を目指すこと自体が個性の伸展につながり、自信をもって社会で活躍し貢献できる能力を身につけさせたいと考えている。本学のカリキュラムは、学生全員が幼稚園教諭免許、保育士資格の取得を前提に編成されている。教育課程の編成にあたっては、幼稚園教諭としてあるいは保育士として、短期大学卒業後直ちに有為な保育者として貢献できるために、理論だけに偏ることなく演習や実技を多く取り入れて保育の実践能力の育成を目標として構成されている。また、教育実習や保育実習を視野に入れ、効果的な実習ができるように配慮している。

#### 1) 学生一人ひとりと向き合い、個性・能力を伸ばす指導

- ①保育者としての専門性を身につけさせる学習支援
  - ・入学前教育講座(平成30年度より名称変更)を実施
  - ・個々の学生の能力に応じた習熟度別指導を実施
  - ・個々の学生の到達度に応じて補習授業を実施
  - ・科目の特性に応じた教育効果の向上を目指し、少人数教育の実施
  - ・特別補講の実施
- ②教職員のサポートによる課外活動の支援
- ③相談しやすい環境づくりと学生生活支援
  - ・クラスアドバイザーによる学生相談
  - ・学事システムの導入
  - ・経済支援(奨学制度)
  - ・遠隔地無料スクールバスの運行による通学支援
  - ・隣接したワンルームマンションタイプの指定学生寮の完備

#### 2) 保育の実践能力の向上を目指す指導

- ①保育現場で即応用できる卒業研究
- ②1年次からのきめ細かな体系的実習指導
  - ・併設した附属幼稚園との連携

## 第一幼児教育短期大学

### ③免許・資格取得に向けたカリキュラム構成

- ・幼稚園教諭二種免許、保育士資格、幼児安全法支援員資格、幼児体育指導者資格

### ④2年次キャリア講座の開設

- ・就職支援講座(登録試験対策、礼法指導、テーブルマナー講座、美容講座等)
- ・学外講師による講話(幼稚園・保育所園長による講話、卒業生による講話、人権教育等)

### ⑤教職員一体となった就職指導

- ・「就職活動マニュアル」作成
- ・教職員による園訪問、就職開拓等
- ・教職員による履歴書、面接指導等

## II. 沿革と現況

### 1 本学の沿革

- (1) 昭和 33 年 10 月 1 日：学校法人坂元学園認可
- (2) 昭和 41 年 4 月 1 日：九州工業短期大学開設
- (3) 昭和 42 年 1 月 31 日：九州工業短期大学から九州短期大学に校名変更  
機械工学科および保育科の設置認可を受ける。
- (4) 昭和 42 年 3 月 31 日：保育科は厚生労働大臣より保母養成施設指定の認可を受ける。
- (5) 昭和 43 年 3 月 15 日：九州学院大学設置認可、同年 4 月開校
- (6) 昭和 43 年 4 月 1 日：九州短期大学から九州学院大学短期大学部に校名変更
- (7) 昭和 46 年 4 月 1 日：保育科を幼児教育科に科名改称
- (8) 昭和 51 年 4 月 1 日：九州学院短期大学部から霧島女子短期大学に校名変更
- (9) 昭和 53 年 11 月 14 日：学校法人坂元学園破産宣告
- (10) 昭和 59 年 4 月 10 日：法人継続認可、九州学院大学から経営移転引継ぎ
- (11) 昭和 59 年 11 月 1 日：破産終結決定
- (12) 昭和 60 年 4 月 1 日：法人寄附行為変更認可  
法人の名称および設置する学校の名称変更  
学校法人 都築教育学園 第一幼児教育短期大学  
初代学長に都築泰壽就任
- (13) 昭和 60 年 4 月 5 日：第一回第一幼児教育短期大学入学式
- (14) 昭和 61 年 3 月 19 日：第一回第一幼児教育短期大学卒業式
- (15) 平成 3 年 11 月 27 日：理事長に都築仁子就任
- (16) 平成 14 年 8 月 8 日：新理事長に都築美紀枝就任
- (17) 平成 19 年 11 月 16 日：学園総長に都築美紀枝就任  
新学長に都築明寿香就任
- (18) 平成 20 年 2 月 1 日：新学長に都築仁子就任
- (19) 平成 21 年 4 月 1 日：入学定員を 50 人から 100 人に変更  
10 月 7 日：新図書館設置
- (20) 平成 22 年 9 月 28 日：短大基準協会による第 3 者評価実地調査受け

## 第一幼児教育短期大学

- (21) 平成 26 年 4 月 1 日：新学長に都築美紀枝就任  
 (22) 平成 28 年 9 月 22 日：短大・幼稚園新校舎起工式

### 2 本学の現況

- (1) 短期大学名：第一幼児教育短期大学  
 (2) 所在地：鹿児島県霧島市国分中央一丁目 12-42  
 (3) 学科構成

幼児教育科

- (4) 学生数 (R1. 5. 1 現在)

学 科	入学定員		収 容 定 員	在 籍 学生総数	在籍学生数	
	29 年度	30 年度			1 年次 (R 1 年度)	2 年次 (H 30 年度)
幼児教育科	100	100	200	196 (174)	105 (92)	91 (82)
合 計	100	100	200	196	105	91

注) ( ) 内は女子学生数

- (5) 教員数

専任・助手・兼任（非常勤） (R1. 5. 1 現在)

学 科	専任教員数				教員 総数	助手	兼任 (非常勤)
	教 授	准教授	講師	助教			
幼児教育科	6	3	3	0	12	0	25
合 計	6	3	3	0	12	0	25

- (6) 職員数 (R1. 5. 1 現在)

	専任職員	嘱 託	合 計
事務職	3 (1)	2 (0)	5 (1)

注) ( ) 内は女子職員数



### Ⅲ. 自己評価

#### 1. 使命・目的等

##### 1-1 使命・目的および教育目的の明確性

###### 《1-1の視点》

##### 1-1-① 意味・内容の具体性と明確性

##### 1-1-② 簡潔な文章化

###### (1) 1-1の自己判定

基準項目 1-1 を満たしている。

###### (2) 1-1の自己判定の理由（事実の説明および自己評価）

##### 1-1-①意味・内容の具体性と明確性

###### 【事実の説明】

第一幼児教育短期大学の建学の精神は『個性の伸展による人生練磨』である。これは創設者の「個性を伸ばし、自信をつけさせ、社会に送り出したい」ということばに由来する。【資料 1-1-1】

本学は幼児教育の単科短期大学として、専門性を有した保育者養成を担っている。本学の建学の精神である『個性の伸展による人生練磨』に基づいて、学園創設者の「個性を伸ばし、自信をつけさせ、社会に送り出したい」ということばどおり、一人ひとりの学生の良さや可能性を伸ばしつつ、保育者としての専門性を身につけさせ、学生自身が何か一つでも自信を持って取り組めるように様々な手立てを講じて、愛情と知性にあふれる質の高い保育者の養成に努めている。

教育の使命・目的については、学則第1条で『個性の伸展による人生練磨』という建学の精神に則り、幼児教育に関する教授研究を行い、心身健全で知的、道徳的および創造的能力をもって「幼児教育」という専門性を学生の個性として伸展させ、有為な人材を育成し、さらに学術の深化、文化の向上に貢献することを使命とすると明示している。さらに具体的な教育目標として次の3つを掲げている。

###### ① 子ども、保護者等との信頼関係を構築できる保育者の育成

子どもに対しては、豊かな愛情と公平を旨とし、幼児理解に努め、保護者および同僚の保育者に対しては、誠実かつ品位ある態度で接することができる保育者の育成を目指す。

###### ② 保育技術、知識および創造力を有する保育者の育成

個性は専門性であると捉え、保育現場が求める実践能力を育成するために、音楽・図工・体育・児童文化・環境などの分野について深く研究する「卒業研究」の授業などを通して、専門性を高め、自ら学ぶことを怠らない保育者の育成を目指す。

###### ③ 自己の人間観の確立をめざす保育者の育成

保育は人間性の伝達であるともいわれる。実習などを通して保育者としての自覚を促し、人間性豊かで責任感を備えた保育者の育成を目指す。

###### 【自己評価】

使命・目的、教育目標は建学の精神、学則、ホームページで具体的に明示している。

### 1-1-② 簡潔な文章化

建学の精神、短期大学の目的、教育目標は 1-1-①の事実の説明で示したように簡潔に文章化されている。

#### 【自己評価】

具体的な教育研究活動ならびに学生支援活動の展開が簡潔に文章化されている。

### (3) 1-1 の改善・向上方策（将来計画）

本学は昭和 42（1967）年、幼児教育科 1 学科の単科短期大学として開学以来、今日まで地域社会に貢献できる質の高い保育者養成に取り組んできた。卒業者数は、約 4100 人におよび、卒業生は地元鹿児島県はもとより各都府県の幼稚園、保育所、施設で保育者として次世代を担う子どもたちの保育に携わり、高い評価を得ているものと受け止めている。それは今までの専門職への高い就職率でも明らかである。しかし近年、少子高齢化が進む中、養成校に対して様々な期待が寄せられている。このような変革の時期を迎え、本学園の建学理念を教職員・学生が一体となって理解するため、第一幼児教育短期大学ホームページ等で周知を図っていく。

## 1-2 使命・目的および教育目的の適切性

### 《1-2 の視点》

#### 1-2-① 個性・特色の明示

#### 1-2-② 法令への適合

#### 1-2-③ 変化への対応

##### (1) 1-2 の自己判定

基準項目 1-2 を満たしている。

##### (2) 1-2-①自己判定の理由（事実の説明および自己評価）

#### 1-2-① 個性・特色の明示

##### 【事実の説明】

短期大学の使命・目的は、学則第 1 条に定め、学生便覧等に示している。さらに具体的な 3 つの教育目標は教育課程、学生支援、キャリア教育などの教育活動に反映させている。

##### 【自己評価】

簡潔に文章化され学生便覧、大学案内等で明示されている。

#### 1-2-② 法令への適合

##### 【事実の説明】

使命・目的は、学則第 1 条で定めており、学校教育法第 108 条が定める短期大学の目的に適合している。

##### 【自己評価】

使命・目的は、関連法令等に適合していると判断できる。

### 1-2-③ 変化への対応

#### 【事実の説明】

本学の使命、教育目標は改定していないが、保育を取り巻く環境は大きく変化している。社会のニーズに対応するため、定期的に就職先への調査等を行い、保育現場の声を意識しながら、アドミッションポリシー、カリキュラムポリシー、ディプロマポリシーの3つの方針を設定している。さらにこれらが共通理解されているか、自己点検・評価委員会で検証している。

しかし、本年度は変化に対応した学科編成や教育理念などの変更は実施していない。

#### 【自己評価】

社会の変化に対応して見直す仕組みはある。

### (3) 1-2の改善・向上方策（将来計画）

本学の建学の精神や使命・目的は普遍であるが、今後も高等教育機関として、品格を備えた質の高い保育者養成に努め、社会の要請に対応する。

## 1-3 使命・目的および教育目的の有効性

### 《1-3の視点》

#### 1-3-① 役員、教職員の理解と支持

#### 1-3-② 学内外への周知

#### 1-3-③ 中長期的な計画および3つの方針等への使命・目的および教育目的の反映

#### 1-3-④ 使命・目的および教育目的と教育研究組織の構成との整合性

##### (1) 1-3の自己判定

基準項目1-3を満たしている。

##### (2) 1-3の自己判定の理由（事実の説明および自己評価）

#### 1-3-① 役員、教職員の理解と支持

#### 【事実の説明】

本学の教育目的、教育目標は平成22年度の認証評価時に自己点検・評価委員会で見直し、教授会で審議し、理事会で承認を受けている。さらに、教職員は教学連絡会において共通理解を図っている。

#### 【自己評価】

役員、教職員の理解と支持は得られている。

#### 1-3-② 学内外への周知

在学生には学生便覧等を用いて周知するとともに、入学式や保護者説明会においても新入生とその保護者に説明し、さらに前期・後期講義開始前のオリエンテーションでも周知している。

受験生・保護者ならびに高校等には、「大学案内」「ホームページ」、またはガイダンスやオープンキャンパス等を通して周知を図っている。

本学教職員に対しては、年末行事や年始行事における学長講話や入学式の告辞等で学

長自ら述べており、学内外の目に触れる主要場所に創立者の建学の精神を記した文字を掲示し、理解を深めている。

**【自己評価】**

学内外への周知については徹底を図っている。

**1-3-③ 中長期的な計画および3つの方針等への使命・目的および教育目的の反映**

**【事実の説明】**

策定された平成25年度から平成29年度の中期的計画では、学園の目指す将来像として、建学の精神『個性の伸展による人生練磨』に基づき、「自らの個性を伸ばし、人間性に溢れ、社会の変化にも柔軟に取り組んでいく進取の精神に富んだそれぞれの分野のスペシャリストを育成する。」としている。

学則第1条「本学の目的および使命」および第2条「教育目標」は、本学の3つの方針に反映されている。

表1 3つの方針への教育目的・目標の反映と学生支援への流れ

	教育目標（学則第2条）	アドミッションポリシー	カリキュラムポリシー	豊かな学生生活（学生支援）	ディプロマポリシー	教育目的の達成の確認
個性の伸展による人生練磨	(1) 子ども、保護者との信頼関係を構築できる幼児教育者の育成	温かい心で子どもを愛することのできる人	豊かな感性	・教職員による評価と支援 学習面の支援 クラスアドバイザー面談 個人指導 就職活動支援	個性 自主性 社会性 創造性	就職先への調査  リカレント教育
	(2) 保育技術、同知識および創造力を持つ幼児教育者の育成	個性の伸展・尊重、教養・マナーの向上につとめることのできる人	知性と教養 知識・技能	・学生による授業アンケート等の反映  ・その他 社会貢献 サークル活動 学友会活動	心身の 調和と健康	
	(3) 自己の人間観の確立を目指す幼児教育者の育成	将来の保育者としての強い信念を抱いて学ぶことのできる人	観察力と 指導力			

建学の精神である『個性の伸展による人生練磨』を根底においた3つの教育目標はそれぞれ表1の通りアドミッションポリシーとカリキュラムポリシーに反映されている。また、使命、目的はディプロマポリシーへと反映され、卒業後は教育目的および中長期的計画が達成されているかどうかの確認を行っている。

【自己評価】

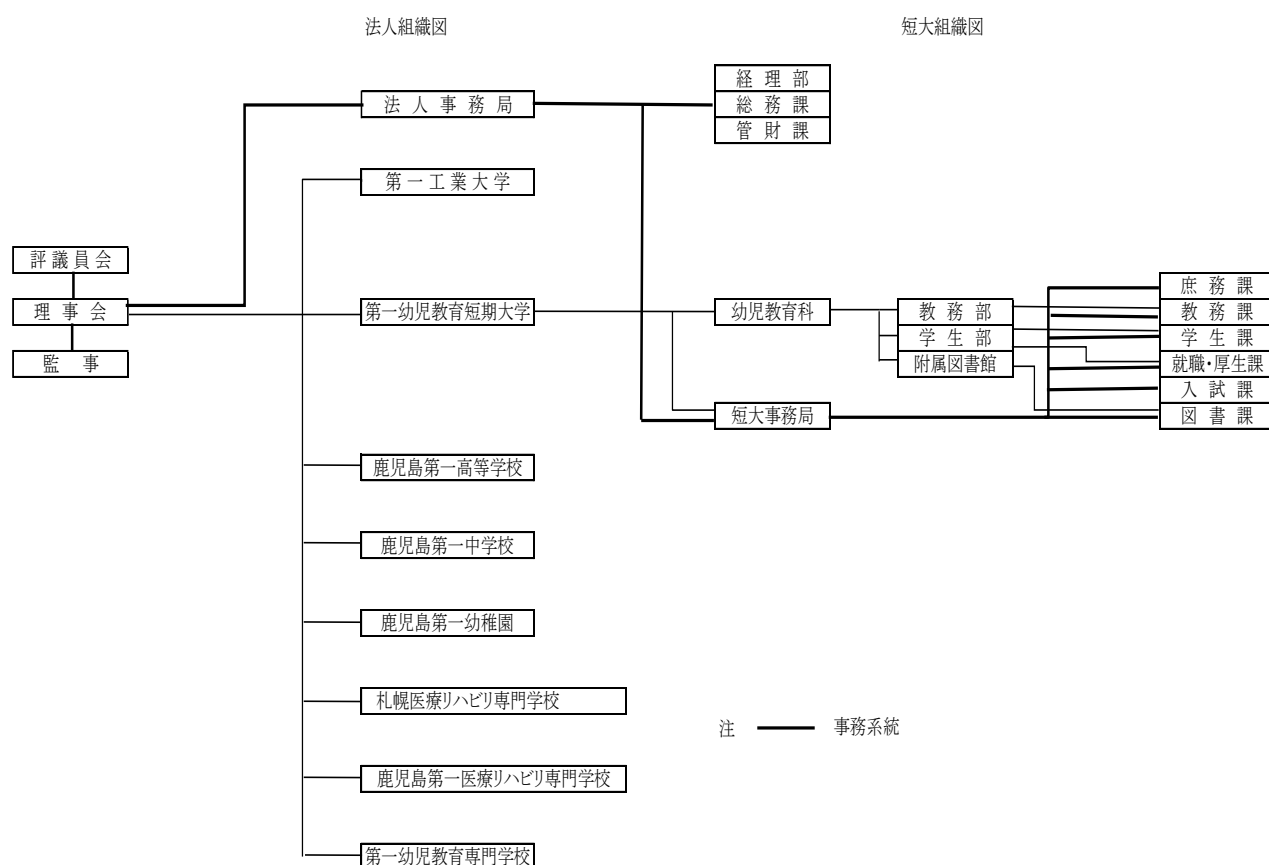
本学の教育理念を根底におき、目的および教育目標に基づいて3つの方針が設定されている。

1-3-④ 使命・目的および教育目的と教育研究組織の構成との整合性

【事実の説明】

本学の教育目的は、第一幼児教育短期大学学則に定められ、教育目標を実行するための組織体制は、教務部・学生部・附属図書館が整備されている。本学の教育研究に係わる重要事項は、各部と連携し、専任の教職員で構成する各種委員会で審議され、本学の教授会で学長が決定し、教学連絡会で情報を共有している。

図1 教育研究の基本的な組織図



【自己評価】

本学が掲げる短期大学の目的および教育目標を実行するための組織体制は整備されている。

(3) 1-3の改善・向上方策 (将来計画)

特に地域貢献としての公開講座や保育者研修、教員免許更新やリカレント教育講座の拡大などを踏まえた「社会連携センター」などの附属機関の設置等は今後の検討課題である。

また、実習課の設置も検討が必要である。

**[1の自己評価]**

使命・目的および教育目的は、学則等に明示されており法令に適合している。また全学での理解および学内外周知、法的適合や変化への対応、中期計画、3つの方針の教育研究組織への反映も確保されており、基準1を満たしている。

今後とも、時代の変化を見据え、社会が求める資の高い保育者養成に努める。

## 2. 学修と教授

### 2-1 学生の受入れ

#### 《2-1の視点》

#### 2-1-① 入学者受入れの方針の明確化と周知

#### 2-1-② 入学者受入れの方針に沿った学生受入れ方法の工夫

#### 2-1-③ 入学定員に沿った適切な学生受入れ数の維持

##### (1) 2-1の自己判定

基準項目2-1を満たしている。

##### (2) 2-1の自己判定の理由（事実の説明および自己評価）

#### 2-1-① 入学者受け入れの方針の明確化と周知

##### 【事実の説明】

本学は、保育者養成に特化した単科の短期大学である。建学の精神である『個性の伸展による人生練磨』にのっとり、教育目的である幼児教育に関する教授研究を行い、心身健全で知的、道徳的および創造的能力をもって「幼児教育」という専門性を学生の個性として伸展させ、地域社会に寄与貢献できる保育者の養成を行う上で、本学のアドミッションポリシーに基づいた学生の受け入れを行っている。

本学のアドミッションポリシーの内容はホームページおよび学校案内に掲載され、広く社会に周知されているとともに、募集要項にも明記されている。

また、オープンキャンパスならびに進学ガイダンス等において、参加高校生および保護者に周知されている。さらに、高校訪問時あるいは高校教員向けガイダンスにおいても、「本学の求める学生像」とともによりわかりやすく示すようにしている。

##### 【自己評価】

入学者受け入れの方針が明確化され周知されている。

#### 2-1-② 入学者受入れの方針に沿った学生受入れ方法の工夫

##### 【事実の説明】

アドミッションポリシーに沿った学生受け入れの方法として、推薦入試、A0入試（1期、2期、3期）、一般入試（前期、後期）を設けており、推薦入学試験では、本学（霧島市）会場のほか、離島をはじめ県内外からの入学希望者のニーズにこたえる形で県内に2会場（鹿児島市、奄美市）、県外に2会場（宮崎市、那覇市）の計5会場が設けられている。

このほかに社会人、外国人留学生、帰国子女入学試験があるが、過去5年間これらの制度を利用した受験者は0人である。

入学者選抜は、入試委員会の下で入試問題の作成、面接者あるいは面談者の選考および合否判定資料作成等において、公正かつ妥当な方法により運用されている。

推薦入試とA0入試では、出願資格として「本学で学びたいと強く入学を希望している者」を明示しており、特にA0入試については事前提出のエントリーカード（作文）と面談を重視しており、一人ひとり時間をかけて、対話形式の面談を行うことで、本学入学への強い意欲と保育職への情熱および適正を推し量ると同時に、本学に対する受験者の理解を深めている。

## 第一幼児教育短期大学

推薦入試は事前提出の保育者カード、各高校の推薦書、調査書と面談により選考している。特に保育者カードは保育・音楽・体育・図工に関する4つの分野で構成されており、作成する段階において受験者に保育に関する理解を促すとともに意欲や適性を図る上での総合的な判断材料となっている。

一般入試においては作文試験と面接を行い、その他調査書の内容から合否を判定している。

なお、入学を希望する高校生に、本学についてより深く知ってもらえるよう年3回(6月、8月、3月)のオープンキャンパスを実施し、講座体験および教職員のみならず短大在生による相談コーナー、学食体験などを設けている。

### 【自己評価】

入学者受け入れの方針に沿った学生受け入れの方法の工夫が行われている。

## 2-1-③ 入学定員に沿った適切な学生受け入れ数の維持

### 【事実の説明】

本学では主に高校生を対象として、年間3回(6月、8月、3月)のオープンキャンパスを実施している。オープンキャンパス以外にも、高校単位の短大見学会や個人の見学を積極的に受け入れている。平成30年度に来校した高校数は4件、個人単位の高校見学は3件であった。

過去5年間の入学者数は、それぞれ平成27年度123、平成28年度104、平成29年度116、平成30年度108、平成31年度100である。

1学年定員100名(男女共学)に対する定員充足率を算出すると、それぞれ平成27年度1.23、平成28年度1.04、平成29年度1.16、平成30年度1.08、平成31年度1.00であり、過去5年間の定員充足率の最低値は1.00で最高値は1.23である。

すなわち、過去5年間の定員充足率は大学、大学院、短期大学および高等専門学校の設置等に係る認可の基準である平均入学定員超過率の0.7倍以上1.3倍未満の間を維持しているといえる。

### 【自己評価】

入学定員に沿った適切な学生受け入れ数を維持している。

## (3) 2-1の改善・向上方策(将来計画)

今後18歳人口の減少にともない、安定した数の、質の高い保育者を継続的に養成するための方策が必要である。

ガイダンスやオープンキャンパスをはじめとした広報活動、また学内改革により力を入れ、今後も継続的に実施し保育の魅力を高校生へ伝え、定員充足に努めていく。

## 2-2 教育課程および教授方法

### 《2-2の視点》

#### 2-2-① 教育目的を踏まえた教育課程編成方針の明確化



## 2-2-② 教育課程編成方針に沿った教育課程の体系的編成および教授方法の工夫・開発

### (1) 2-2 の自己判定

基準項目 2-2 を満たしている。

### (2) 2-2 の自己判定の理由（事実の説明および自己評価）

#### 2-2-① 教育目的を踏まえた教育課程編成方針の明確化

##### 【事実の説明】

建学の精神を根底とした本学の教育目的にある、心身健全で知的、道徳的および創造的能力を持って「幼児教育」という専門性を伸ばし地域社会に貢献できる保育者の育成のため、3つの教育目標を定めている。

##### (1)教育目標に即した教育方法の実施

教育目標を達成するために、基礎科目の確実な修得と専門科目による専門知識と技能の育成・修得を目指し、以下に示す教育方法の実施が明確化されている。

##### ①子ども、保護者などとの信頼関係を構築できる幼児教育者の育成

- ・ 実習に向けたカリキュラムの構成および系統的な実習展開により実践的指導力の基礎を培う。
- ・ 一年次の基本実習や、附属幼稚園園児との授業内でのかかわり、および行事支援等の体験を通し、愛情を持って接することで子どもとの信頼関係が築かれていくことを学ぶ。

##### ②保育技術、同知識および想像力を持つ幼児教育者の育成

- ・ 少人数教育の実施、またカリキュラム選択（初心者カリキュラム、経験者カリキュラム）やマンツーマンのピアノレッスン等により、一人ひとりに応じた技術の修得が期待できる。
- ・ 現場で即実践応用できる分野で構成される卒業研究において、将来の目的意識を持ちながら研究をすすめ、発表会を経験することで保育技術・知識の修得および想像力や発想力を培う。

##### ③自己の人間観の確立を目指す幼児教育者の育成

- ・ 基礎科目を通して社会人としての知性、教養を身につける。
- ・ キャリア講座での体験や様々な分野で活躍する外部講師の講話を通して人間観を確立する。

##### (2)教育課程の編成方針(カリキュラムポリシー)

(1)を踏まえ、本学のカリキュラムポリシーは以下の通りであり、本学の教育課程は幼稚園教諭免許および保育士資格を取得するための編成となっている。

「建学の精神のもと、「人間一人ひとりの持つ個性即ち専門性を最大限に伸ばし、教師と学生のふれあいのなかで優れた保育者を育成する」という基本理念を踏まえ「豊かな感性」「知性と教養」「知識・技能」「観察力と指導力」などの修得させ、幼稚園教諭免許および保育士資格が取得できるようカリキュラムを編成し、実施する。」

##### (3)明確化

本学のカリキュラムポリシーと教育目的および目標については学則の2～3頁に並べて記載されている。

##### 【自己評価】

建学の精神に基づき使命・目的が定められ、それらを具体化した教育目標が立てられている。将来の幼児教育者を育てるため、幼稚園教諭および保育士資格取得を目的としたカリキュラムポリシーと、その根幹となる教育目標は学則に記載しており、また本学ホームページにおいても公表され、学年度開始時の前期オリエンテーションで周知されている。

## 2-2-② 教育課程編成方針に沿った教育課程の体系的編成および教授方法の工夫・開発 【事実の説明】

本学では幼稚園教諭二種免許および保育士資格を取得できるため、教育課程は基礎科目と専門科目に区分し、一年間に履修登録できる最大値は一年次で28科目46単位、2年次で32科目56単位である。

これは、本学が保育者養成校であり、2年間で保育士資格と幼稚園教諭二種免許を取得するために必要なカリキュラム編成を行ったうえで時間割をすべて決定しているためである。よって学生は科目履修登録を行う必要はない。

基礎科目とは学生一人ひとりが持つ豊かな人間性を育み、社会人としての知性、教養を身につけるための科目であり、専門科目とは、幼稚園教諭免許および保育士資格を取得する上での必須科目であり、幼児教育の専門知識と技能の習得に繋げている。

平成30年度開講されている基礎科目は、8科目であり、専門科目は55科目である。

### (1) 資格取得のための教育

学生は、基礎科目および専門科目をそれぞれの学びの流れに沿って学習をすすめ、幼稚園教諭および保育士資格を取得しており、平成30年3月の卒業生101人のうち、幼稚園教員免許の取得率および保育士資格の取得者は100人でともに取得率99%であった。

このような科目配列が、本学学生の高い免許・資格取得率を支える一因と考えられる。

### (2) 理解度に応じた授業方法の工夫

授業方法および実習計画においては次のような工夫を凝らし、また、学生一人ひとりとの対話を心がけながら学習意欲の向上を図っている。

#### ① 入学前導入教育

入学前に保育・音楽・国語の3分野の学習教材を配布している。

また、本学入学予定者の中で希望者を対象に、ピアノの無料レッスン（ピアノ初心者対象）と附属幼稚園での子どもたちとのふれあい体験を行う入学前教育講座を実施している。特にピアノに関しては、入学後に使用するテキストをもとに音楽基礎知識、演奏の方法を学ぶことで不安を取り除き、入学後、スムーズに授業に入れるようにしている。

#### ② 少人数教育

本学では、1学年を2クラス（A、B）に分けている。平成30年度全開講科目中、合同授業は2科目のみである。講義系の科目では1クラス50人前後の編成とし、演習科目の中でも特に「子どもと音楽Ⅰ・Ⅱ」で実施されるピアノレッスンの際には一人の教員が5名程度の学生を受け持ち個人レッスンを実施している。また、「保育・教職実践演習」内の一部授業では5人前後、「卒業研究」は2年生を希望調査に基づいて9のグループに

分け、1グループ7～15人の少人数編成を実施することにより、科目の特性に応じた教育効果の向上を目指している。

③視聴覚機器の活用

本学では、視聴覚機材完備の講義室が7室中3室あり、各教科においてDVDやパワーポイントなどの視聴覚機器が活用されている。

④系統的実習の展開と経験の積み重ね

本学の実習は大きく基本実習、教育実習、保育実習に分けられる。基本実習のなかで観察実習は1年次の5月に鹿児島第一幼稚園（附属幼稚園）において実施されている。1年次の早期に園児とかかわることによって、子どもの具体的なイメージをもつことができると考えられる。

また、附属幼稚園の年間行事に対して、支援実習として数名から30名程度の学生を派遣し、正規の授業科目のほかに子どもとかかわる機会が与えられている。

なお、基本実習Ⅰおよび基本実習Ⅱにおいては、実習協力園に対してそれぞれ本学独自の連絡会を実施しており、保育実習Ⅰ（施設）については、鹿児島県保育士養成校共催「施設実習連絡会」に加入しており、毎年3回の準備会議を経て、合同の実習連絡会を実施している。

⑤授業内の小テスト、課題の実施および添削による理解度の把握と授業への反映

科目によっては授業内で小テストを行い学生一人一人の理解度の把握に努め、毎時の授業内容に反映させている。また、実技系、保育系の科目では、指導計画の立案や実習記録の記載の仕方、製作物等に関する課題を実施し、それぞれ添削指導を行うことで学生の能力向上を目指している。

(3) 授業評価アンケートの実施

FD・SD委員会を中心となって前期・後期の最終週に授業評価アンケートを実施し、各科目において項目ごとの集計結果を冊子にし、事務室および図書館に置き、各教員が確認した上で授業の改善に生かせるようにしている。

**【自己評価】**

合同授業、クラス別授業、グループ別授業といった多様な授業方法が実施されているだけでなく、親子遠足や運動会の支援など、正規の授業以外に学生が子どもたちとかかわる機会が多く設けられていることから、卒業時の幼稚園教諭二種免許取得率および保育士資格取得率が高いと言える。

(3) 2-2の改善・向上方策（将来計画）

本学においては、2年間で資格を取得する上で、専門的知識・技術のより深い理解と修得を図るために授業が細分化されており、学生の負担も大きいため、今後は、予習、復習の時間確保のためのカリキュラムのスリム化も視野に入れ、検討していく必要がある。

再課程認定により平成31年度よりカリキュラムの再編成等が行われるが、本学の目的に即したカリキュラム編を行い、また、授業評価や研究授業の在り方、授業改善への効果的な活用方法を工夫していく。

## 2-3 学修および授業の支援

### 《2-3の視点》

#### 2-3-① 教員と職員の協働並びに TA( Teaching Assistant) 等の活用による学修支援および授業支援の充実

##### (1) 2-3の自己判定

基準項目 2-3 を満たしている。

##### (2) 2-3の自己判定の理由（事実の説明および自己評価）

#### 2-3-① 教員と職員の協働並びに TA( Teaching Assistant) 等の活用による学修支援および授業支援の充実

##### 【事実の説明】

本学においては2カ年の就業年数であるため、TA (Teaching Assistant) 等の活用による学習支援は特に行っていないが、学修支援および授業支援に関する事項は、教務実習委員会で審議し、教授会で学長が決定し、教員と職員で構成している教学連絡会で情報を共有している。

##### (1) 入学前の支援

- ・就職課の職員と保育・音楽・一般教養の教員が協働し、AO・推薦入試合格者に対し課題を送付し入学後のオリエンテーションの際に提出するようにしている。
- ・入学前教育講座

本学入学予定者には、音楽教員と保育教員および本学附属幼稚園が協働し、ピアノ初心者を対象に入学前教育講座を実施している。附属幼稚園での園児とのふれあい体験では保育者の具体的なイメージを抱くとともに、ピアノレッスンにおいて入学後スムーズに授業に取り組めるよう促している。

##### (2) 授業の学修支援

- ・ 少人数授業  
講義系の科目では1クラス50人前後の編成としているが、演習科目の中でも特に、「卒業研究」「子どもと音楽」「保育・教職実践演習」などの科目ではマンツーマンレッスンや5～15人の少人数編成を実施することにより、科目の特性に応じた教育効果の向上を目指している。
- ・ 習熟度別編成  
「子どもと音楽」の授業では、個々の学生の入学前のピアノ経験の有無およびピアノ演奏技術の状況に応じた習熟度別のテキストの活用等を実施することにより、個々の学生の能力に応じたカリキュラム選択（初心者カリキュラム、経験者カリキュラム）を行うことにより、個々の学生の能力に応じた指導を目指している。
- ・ 補習授業  
保育実習および教育実習に向けて、指導案作成の指導や模擬保育の実践に対する指導を行っているが、個々の学生の到達度に応じて適宜補習授業を行い、きめ細かい指導を目指している。

またピアノ技術の習得については、個人差が大きいため、実習および定期試験前には、希望者にピアノ指導を行っている。

##### (3) 実習の事前事後指導

## 第一幼児教育短期大学

本学は幼稚園教諭、保育士の養成を行っており、資格を取得するためには学外実習（教育実習・保育実習等）が必須となっている。実習の意義はこれまで学内で修得した知識や技術を実習の中で活かし、保育者としての職務を経験するとともに、専門職としての自覚と責任を培うことである。

このような実習での学びをスムーズにすすめるために各実習前に実習事前指導を実施している。実習事前指導では実習先施設や利用者の理解、実習に必要な書類の準備・添削、事故等への対応等について教育を行っている。

また、実習後には実習事後指導を実施しており、提出書類の確認や実習で経験したことの振り返り、次回実習に向けての準備、幼稚園教諭・保育士として働くための動機付け、経験と知識・技術の体系的な理解について学びをサポートしている。

### (4) 出席情報の確認

平成 28（2016）年度より、Web 利用の学籍管理システム（キャンパスプラン）内の出席管理システムを利用している。出席状況について教員が担当科目ごとに出席を入力するようにしている。

入力された情報は各教員の PC 端末から確認できる。また、教学課ですべての出席状況を把握し、学生指導に活用している。

### (5) クラスアドバイザーによる支援

各学年に 3 名のクラスアドバイザーを配置し、学生およそ 30 名に対し 1 名の教員が学生の学習・就職・生活全般にわたる相談や指導などを細やかに行っている。入学時および進級時には個別面談を実施し、教学課および就職課、また学生委員会や科目担当教員と連携をはかり学生一人ひとりに合わせた支援が行えるような体制をとっている。

欠席状況や単位取得状況等について教学課から連絡を受けたクラスアドバイザーは学生を指導し、また必要に応じて保護者と連絡を取り、学生のサポートに繋げている。

### (6) 学修情報の提供

各学年の授業開始前に「前期（後期）オリエンテーション」を実施している。前期オリエンテーションでは、教務・学生生活・就職などに関して指導を行い、学事日程および履修についての詳しい情報提供を行っている。

学修や授業に関する学生への情報の伝達は、掲示板を利用し、すべての学生に周知している。

### (6) 退学者・留年者を減少させるための方策

本学における退学者数（退学者数には除籍者も含める）は下記の表の示すとおり、平成 28（2016）年度～平成 30（2018）年度の 3 年間で計 34 名（3 年間の収容定員（600 名）に対して 5.6%）が退学している。また、留年者は延べ 9 名となっている。

表2 退学者・留年者の推移

	平成 28 年度	平成 29 年度	平成 30 年度	合計
退学者数	8	12	14	34
留年者数	2	2	5	9

退学者、留年者を減少させるための方策として、学生課の職員が中心となり、①経済的な理由による退学者、留年者に対し、経済的支援として、日本学生支援機構の奨学金手続きについて案内している。また、学費の分納制度の活用や就職課によるアルバイト情報の提供を行っている。②修得単位数不足や出席状況の悪化による退学者、留年者に対しては、クラスアドバイザー制度を設け、教務課職員と情報共有しながら学生の情報を把握し、課題のある学生について早期に発見し、対処できる体制を整えている。クラスアドバイザー制度については、各学年の前期始期（4月）にオリエンテーションを行い、クラスアドバイザー担当教員の紹介を行うとともに、クラスアドバイザーによる個別面談を実施している。なお、30年度からは8月に地区別保護者連絡会を実施し、学生の学修状況や出欠情報などを保護者に伝え情報共有を図りその後の学生指導へと還元できるよう取り組んでいる。

また、学生委員会や教学連絡会等で当該学生に関する情報交換を行い退学者、留年者の減少に努めている。

### 【自己評価】

本学においては、学生のより良い学修支援を目指して、各種委員会や教学連絡会の開催など教員と職員の協働をすすめ、学習支援に努めている。平成29年10月より新校舎に移転し、それまで2カ所に分断されていたキャンパスが統合されたため教職員間の連携は以前よりさらにスムーズに行われている。

### (3) 2-3の改善・向上方策（将来計画）

平成30年度は退学者の割合が前年度に比べ増加傾向にあった。経済的支援についての情報提供をまめに行ない選択肢を増やすと同時に、カリキュラムの都合上入学後すぐに授業が始まってしまう環境において、学生と教職員、または学生同士の間関係構築の手助けとなるよう入学当初のオリエンテーションなどでグループ活動を取り入れ、学生が相談しやすい環境を整えるなどの工夫をしていく。

## 2-4 単位認定、卒業・修了認定等

### 《2-4の視点》

#### 2-4-① 単位認定、進級および卒業・修了認定等の基準の明確化とその厳正な適用

##### (1) 2-4の自己判定

基準項目2-4を満たしている。

##### (2) 2-4の自己判定の理由（事実の説明および自己評価）

## 2-4-① 単位認定、進級および卒業・修了認定等の基準の明確化とその厳正な適用

### 【事実の説明】

卒業要件は本学に2年以上在学し62単位以上の単位数を履修修得した者に対して卒業を認めているが、本学では、入学時ほとんどすべての学生が幼稚園教諭二種免許・保育士資格の両方を取得することを目的としているため、受講科目は全て決定されており、学生便覧および時間割表を配布し、オリエンテーションで説明し理解させ適用している。

単位認定、卒業認定等については、学則に明記され、教務実習委員会で審議し、教授会で学長が決定し、教学連絡会で情報を共有している。

また、卒業・進級に関しての判定ラインは内規に定められており、前期・後期オリエンテーションや授業の中で学生に周知している。

卒業・進級判定は、未修得科目数、出席日数不足による試験停止科目数をもとにディプロマポリシーを加味しながら卒業進級判定会で諮られ、教授会において学長が認定を行う。

履修科目の評価基準・方法は、主として前期・後期の試験の得点の他、授業時間内の小テスト、レポートや課題等の提出状況および作品や実習等の成果により行い、出席状況・受講態度および平常点を加味し、総合的に評価を行っている。全開講科目の内容および評価基準・方法、授業計画に明記し学校ホームページにおいて公表され学生に周知されている。

また、実習科目については実習参加を保留とする場合は実習要綱に基づき、教務実習委員会の審議を経て教授会で学長が決定している。

実習参加の保留の基準については、各実習事前指導および各実習要綱において、学生に周知されている。

成績評価基準は学則に明記され、学生便覧において学生に周知されている。

評価は「優」「良」「可」「不可」であらわし、試験の結果「不可」となった学生については1回限り再試験を行うことができるが、出席日数不足の場合は試験停止となる。なお、やむを得ない事情（忌引き休暇、感染性の病気、就職試験等）で本試験を受験できなかった学生については、追試験を行うことができる。

出席状況に基づく「試験停止」措置については、教学課において厳正に実施されている。

また、他大学からの編入または卒業後入学した学生については、単位互換が可能な科目について教務実習委員会で審議し、教授会で承認された科目は受講を免除される。なお、他大学における既修得単位の認定単位数が30単位を越えないように定められている。

### 【自己評価】

単位認定、卒業・修了認定、成績評価については学則に明記され、学生便覧において学生に周知され、厳正な適用を行っている。

また、全開講科目についてはシラバスおよび各科目の第1回目のオリエンテーション等においてより細やかな説明がなされ、学生に周知されている。

### (3) 2-4の改善・向上方策（将来計画）

単位認定、進級、卒業・修了認定の基準の明確化と厳正な適用について今後とも整備をすすめ、学生の学習意欲の向上に繋がるよう周知し、授業の改善とよりわかりやすく明確な評価基準・方法についての改善を図っていく。

## 2-5 キャリアガイダンス

《2-5の視点》

2-5-① 教育課程内外を通じての社会的・職業的自立に関する指導のための体制の整備

(1) 2-5の自己判定

基準項目2-5を満たしている。

(2) 2-5の自己判定の理由（事実の説明および自己評価）

2-5-① 教育課程内外を通じての社会的・職業的自立に関する指導のための体制の整備

【事実の説明】

本学では、就職支援体制として、1年次の前期オリエンテーション時から就職ガイダンスを計画し、行っている。また2年次に通年科目である「キャリア講座」を設け、年間を通して個々の学生の就職への意識を高め、能力および適正を把握するとともに、就職活動を

円滑にすすめられるように支援している。また、礼法指導や小論文指導などもキャリア講座内で行い、就職試験を受験することが決まった学生に対しては就職課職員が面接指導を、実技試験等に関しては各専門分野の教員が個別に行っている。

また学内の支援体制として、就職委員会規程を定め、就職課と2年生のクラスアドバイザーを含む就職委員会が緊密に連携して学生の就職支援を実施している。

求人票の公開は就職・厚生課内の閲覧用求人票綴りに綴じており、また、同じものを掲示板に地区ごとに掲示して学生が閲覧しやすいよう配置している。

就職担当者による卒業生の就職先訪問も毎年実施しており、卒業生の就労状況の確認および就職先からの要望の把握などに役立てている。

教育課程内においては、本学は文部科学省より教員養成課程、厚生労働省より指定保育士養成施設の認定を受けており、所定の科目を履修することによって、卒業と同時に「幼稚園教諭二種免許」と「保育士資格」を取得できるようカリキュラム編成を行っている。開学以来、ほとんどの卒業生がこれら2つの資格を取得し、取得した免許および資格を活かした就職の実現がなされている。

また、平成29年度より「在宅保育」に関する科目を新設し、単位を取得することにより「認定ベビーシッター資格」の取得も可能である。

教育課程外においては、子どもを取り巻く社会の変容や保育現場からのニーズに応じて、平成20年度より、日本赤十字社の認定する「幼児安全法支援員」の資格取得および平成26年度より公益財団法人日本幼少年体育協会が主催する「幼児体育指導者検定」の検定受検をすすめている。特に幼児体育指導者検定については、福岡まで講習を受けに行っていたものを本学で受講できるようにしたことにより受験者が昨年度より8名増加した。各講習の受講者および合格者実績は、表3-1、表3-2のとおりである。

表3-1 幼児安全法支援員養成講習 受講者・合格者実績

平成30年度 9月13日、9月14日開催

受講者数	13名
検定試験合格者数	13名



表 3-2 平成 30 年度幼児体育指導者講習 受講者・合格者実績

平成 30 年度 9 月 15 日、9 月 16 日開催

受講者数	25 名
2 級検定合格者数	25 名

### 【自己評価】

本学は 2 ヶ年の修業期間であり、保育士資格と幼稚園教諭二種免許を取得するにあたって 2 年間で土日を除き 55 日間の実習を設けているため、インターンシップは実施していないが、ボランティアとして、第一幼児教育短期大学レオクラブを中心に地域の清掃活動などへの参加や、学友会を中心に霧島市の夏祭りにおいて子どもたちを対象とした「遊びの広場」の企画・準備・実施、また、地域の園からの要請に応じて運動会等の支援などを行っている。

就職支援においては学生への意識づけを早期の段階から行っている。また、クラスアドバイザーが状況に応じて個々の学生の就職の相談に応じるなど、教員と職員が協働して就職支援を行っている。

### (3) 2-5 の改善・向上方策（将来計画）

建学の精神である『個性の伸展による人生練磨』を教育の信念とし、就職支援においてもそれを具現化できるように全教職員が努めているところであるが、2 ヶ年間の修業期間において、学生は十分なインターンシップやボランティア活動の時間を取りにくい現状がある。就職後のミスマッチを生じさせないため、今後も就職活動中の自主実習や園見学などを推奨していくとともに、就職園・実習園との連携を引き続き図っていく。また、進学や専門職以外の就職を希望する学生へのより良い支援方法も検討していく。

## 2-6 教育目的の達成状況の評価とフィードバック

### 《2-6 の視点》

#### 2-6-① 教育目的の達成状況の点検・評価方法の工夫・開発

#### 2-6-② 教育内容・方法および学修指導等の改善へ向けての評価結果のフィードバック

##### (1) 2-6 の自己判定

基準項目 2-6 を満たしている。

##### (2) 2-6 の自己判定の理由（事実の説明および自己評価）

#### 2-6-① 教育目的の達成状況の点検・評価方法の工夫・開発

### 【事実の説明】

本学では、建学の精神に基づいた教育目標および 3 つのポリシーを授業の展開や評価に反映させている。

学生が履修した科目における成績評価は、担当者によって作成された「シラバス」に記載された方法で行われており、学生には成績評価基準・方法をホームページ上に公開されているシラバスおよび各科目の第一回目の授業オリエンテーションで周知している。

成績評価の基準・方法は各教員の裁量で行われており、前期・後期の期末試験の他、レ

ポートや製作物などの課題の成果および提出状況、受講態度、授業時間内に実施している小テスト、実技科目においてはピアノ課題曲などのノルマの達成状況などにより総合的な評価が行われている。

また、全学生に配布される「学生便覧」には、「単位認定の基準」、「卒業要件」の他、「成績評価基準」を含む履修規程、さらに教職課程履修方法、保育士養成教育課程履修方法が記載されており学生に周知している。

なお、卒業生の就職状況および就職先へのアンケート調査による教育目的の達成状況の点検・評価を行っている。

平成30年度卒業生の就職希望者数は101名中99名、就職者数99名、認定こども園への就職率が47%、幼稚園6パーセント、保育所40%、施設7%、3%が一般企業であった。

### 【自己評価】

本学は幼稚園教諭二種免許と保育士資格の取得を一つの目的としており、各授業において、本学の教育目標として定める保育者の育成を目指し、多角的な方面からの授業実践および学生評価に努めている。平成30年度卒業生の資格取得状況は、99%の学生が既定の単位を修めて両免許資格を取得しており、97%が専門職への就職を果たしている。教育目標である保育者の育成という観点から見ても非常に高い割合の学生が本学で取得した免許・資格を活かし保育者として活躍しており、本学における教育目的を達成していると言える。

## 2-6-② 教育内容・方法および学修指導等の改善へ向けての評価結果のフィードバック

### 【事実の説明】

本学では学修指導等の改善に向けた取り組みの一環として授業アンケートを実施している。授業アンケートは全科目を対象に半期科目は各期の13回目の講義を目途に実施し、通年科目については28回目の講義を目途に実施している。

授業アンケートの内容は学生自身の受講態度（授業への取り組みなど）、授業内容および難易度、教員の講義に対する熱意や平等性、指導の工夫、満足感となっている。授業アンケートの結果はFD・SD委員会において集計し、自己・点検評価委員会において協議・検討している。また、評価内容を集計し分析したものを公表し教職員間で情報を共有しており、これらの授業アンケートの結果を受け各教員は次年度のシラバスに内容を反映させるとともに、自己研鑽を図り講義内容の工夫にあたっている。

### 【自己評価】

全教員、全科目を対象として授業アンケートを実施し、学生の意見を聴きとるとともに教育内容や指導方法の改善に活用していることから評価結果の把握、評価結果のフィードバックが実施されていると判断できる。また、教学連絡会や非常勤連絡会等で情報を共有するとともに、教職員の間で相互に相談・協力するなどしており、教職員が一体となって教育内容や指導方法の改善に取り組んでいる。

### (3) 2-6の改善・向上方策（将来計画）

学生による授業評価の質問項目について、より効果的な質問を検討し直す必要がある。

また、自由記述など今後複数の質問項目パターンでの実施を検討する。なお、具体的にどのように次年度の授業内容にフィードバックを行ったかなど検討する機会を設ける。

## 2-7 学生サービス

### 《2-7の視点》

#### 2-7-① 学生生活の安定のための支援

#### 2-7-② 学生生活全般に関する学生の意見・要望の把握と分析・検討結果の活用

##### (1) 2-7の自己判定

基準項目 2-7 を満たしている。

##### (2) 2-7の自己判定の理由（事実の説明および自己評価）

#### 2-7-① 学生生活の安定のための支援

##### 【事実の説明】

##### (1) 生活支援

- 生活支援については、各クラス担当のクラスアドバイザー、学生委員会、教学課および就職課が連携を図り、協力して学生支援にあたっている。特に新入生に対しては、入学当初にクラスアドバイザーの紹介および個人面談を実施し、スムーズに短大生活に移行できるように工夫している。また、各学年とも前期・後期の講義始めにオリエンテーションを実施し、学生の生活状況等の把握を行っている。【資料 2-7-1】

また、8月には地区別保護者説明会(今年度は霧島・都城・北薩の3地区で開催)では、在学生の保護者対象に短大の概要や就職関連の説明のほか、クラスアドバイザーや教科担当者が面談を行い、学生の出欠状況や成績の他学内での状況等を伝え、保護者と連携して学生一人ひとりを支援する体制を整えている。

- 毎年、5月に学友会主催の「新入生歓迎遠足」を実施しており、上級生や教職員との交流を通じて、入学直後の不安を軽減するとともに学生生活に対する意欲向上につなげている。

##### (2) 学修支援

- 本学の入学試験に合格し、所定の手続きを終え、入学する意思を示した学生について入学前教育サービスを実施している。入学前教育サービスでは「ピアノの個人レッスン」と附属幼稚園での「園児とのふれあい体験」を行っており、入学前の不安の軽減と本学で学ぶ動機づけを行っている。
- 各学年の前期・後期が始まる前に「前期（後期）オリエンテーション」を実施している。オリエンテーションでは各学年、各期に応じた資格・免許に必要な科目履修について詳細に説明し、学習目標をしっかりと理解させたうえで各期の講義をスタートさせている。
- 入学後の講義についても少人数のグループで行う講義が開講されており、学生と教員の信頼関係を築く工夫がなされている。特に、専門科目の一つであるピアノでは、学生の習熟度に応じてクラスを編成するとともに、個別指導を通して学生の進捗状況に応じた教育を実践している。
- 平成 28 (2016) 年からは出席状況等を管理する学籍管理システム（キャンパスプラ

## 第一幼児教育短期大学

ン) の運用を始め、学修支援に活用している。

### (3) 通学支援

公共交通サービス網が脆弱な地方の特性を考慮し、鹿児島県内および宮崎県の一部のエリア（5方面）に無料スクールバスを運行し、多くの学生が自宅から通学できるように便宜を図っている。

平成30年6月現在、各方面別の乗車数は表4のとおりである。在学生の54%が利用し、学生にとって重要な移動手段となっている。

表4

		通学バス利用者数（人）					（平成30年6月現在）	
	鹿児島	川内	出水	志布志	都城	利用者合計	学生数	
1年生	18	2	4	13	17	54	118	
2年生	14	1	10	27	12	54	98	
合計	32	3	14	40	29	118	219	

図2

運行図



### (4) 学生相談

学生の相談に関する窓口として、教学課や就職・厚生課、保健室があると同時に、クラスアドバイザーが適宜、学生への個別面談を実施するなど柔軟に対応している。

また、教学課ではキャンパスプラン等で学生の欠席状況を把握し、欠席が続いている学生を早期に発見できるようにしている。欠席の多い学生についてはクラスアドバイザー

一等の教員と連携し、個別面談を実施するなどの対応を取っている。

セクシャルハラスメントおよびその他のハラスメントへの対応については、「第一幼児教育短期大学ハラスメント防止に関する規定」にて定めており、掲示板に相談窓口等の案内を掲示し、学生への周知を図っている。また相談員（教員1名、事務1名）を決め、相談が寄せられた場合には対応を協議することとなっている。

### (5) 健康管理

- ・ 学校保健法および都築教育学園保健管理規程第5条・第6条に基づき全学生に対する定期健康診断を毎年4月に計画・実施し、その診断結果について通知するとともに、所見のある学生には専門医の受診等を指導している。
- ・ 本学では保育士・幼稚園教諭の養成を行っていることから学生が学外に実習に出る機会が多い（1年次4回、2年次3回）。感染症予防の観点から、入学時に本学指定の感染症（麻疹、風疹、水痘、流行性耳下腺炎）について抗体検査を実施し、抗体のない者については抗体を接種するよう義務付けている。また、冬季の実習に際してはインフルエンザワクチンの接種を義務付け、実習に参加させている。【資料2-7-5】
- ・ キャリア講座の一環として危険ドラッグについての講話を実施し、薬物乱用の予防対策を講じている。

### (6) 保健衛生

- ・ 学生の保健衛生に係る施設として「保健室」を整備している。保健室の使用目的は、軽度の負傷や疾病等に対応するほか、医療機関に搬送するための一時的待機所として使用している。対応にあたっては看護師・保健師資格を有する教員が主となり対応している。
- ・ 感染症の流行期には地域の感染症発生状況を把握、伝達するとともに、消毒薬の設置、マスクの配布などの感染症予防対策を講じている。

### (7) 経済的支援

- ・ 本学における経済的支援の中心は奨学金制度の活用となっている。奨学金としては「日本学生支援機構」「あしなが育英会」「一般社団法人 生命保険協会 保育士養成給付型奨学金制度」等のほか、地方自治体による奨学金、各種財団等による奨学金などがある。
- ・ 奨学金に関する諸業務は教務・学生課が担当している。新入学生に対しては、入学後すぐに奨学金に関する説明会を開催し、詳細について説明している。また、新入生、在学生ともに教学課にて手続き等の相談を受けつけ、対応している。
- ・ 2年次に進級する際、1年次の成績を基に学業成績優秀者を選定し、当該学生については2年次の授業料を減免している。
- ・ 学生が教育研究中や保育・教育実習中に事故等にあった場合に備え、全学生を対象にした保険（日本国際教育支援協会「学生教育研究災害傷害保険」、全国保育士養成協議会「実習総合補償制度」）へ加入し、その費用の全額を大学が負担している。
- ・ 学費納入に関して分納制（年3回）をとっている。また、期日までに学費が納められない場合等については、保護者からの届出により延納を認めている。
- ・ アルバイトの斡旋については、就職課が窓口となり、求人内容を精査した上で学生に情報を提供している。

(8) 課外活動

- ・ 本学には現在、4つのサークルおよび学友会がある。各団体が活動で使用するための場所（リズム室、音楽室、講義室、体育館、アゼリアホール等）を用意するほか、活動費の補助を実施している。また、各団体には顧問や監督、部長等が教員の中から就任しており、活動のサポートを行っている。【資料 2-7-7】
- ・ 大会参加等への移動には教職員がマイクロバス等で送迎支援を実施し、学生の交通費等の負担軽減を支援している。また、宿泊を伴う場合には宿泊費の支援を実施している。
- ・ 平成 28 年 8 月に霧島市と都築教育学園が連携協定を結び、本学学生が霧島市の行事等に参加する際には、教職員がサポートしている。

(9) 学生表彰

- ・ 学生表彰については、学則第 52 条の規定に基づき、「学生として他の模範となる行為」について表彰を行っている。（学業成績優秀賞など）  
表彰選考は教授会の意見を聴いて学長が決定している。

(10) 福利厚生施設

- ・ 第一工業大学内にある厚生会館 1 階に学生食堂を設けている。利用時間は午前 8 時 30 分から午後 5 時 50 分となっている。学生は昼食を摂るほか、友人との談話や課題に取り組むなど自由な時間を過ごしている。
- ・ 遠方出身者（特に離島出身者）のために学校近くに指定学生寮を設けている。特に女性寮は外部委託となっており、防犯上の観点から管理人を常駐させ安全面に配慮している。また、食事は朝夕の 2 食を提供している。

(11) 社会人、編入、転入学生等への支援

- ・ 社会人入学について、本学学則第 62 条に規定されている。
- ・ 転入学については、学則第 31 条に基づき、選考の上、教授会の意見を聴き、学長が入学を許可することとしている。なお、転入学後の履修等については、入学前に履修した科目および単位について学則第 18 条、19 条の規定により認定後、在学期間を決定している。これらの決定については教務実習委員会で審議され、教授会で学長が決定し、教学連絡会において情報を共有している。

**【自己評価】**

多方面にわたり学生生活の安定のための支援を実施しているとともに、各課、教職員の連携が図られており適切だといえる。

**2-7-② 学生生活全般に関する学生の意見・要望の把握と分析・検討結果の活用**

**【事実の説明】**

学生生活に関する状況や意見・要望を把握する方法として前期、後期の始期にクラスアドバイザーがアンケートを実施している。アンケート結果は個人面談に反映され、単にアンケートを取るだけでなく、学生と教員の対話を重視しながら意見・要望の把握を実施している。また学内に意見箱を設け、学生からの意見を学生生活の向上に反映させている。

なお、各クラスアドバイザーは学生から聞き取った情報について守秘義務に留意しながら

らも支援が必要な場合については教学連絡会で情報を共有し、対応にあたっている。

**【自己評価】**

クラスアドバイザーが実施するアンケート調査、意見箱の活用から学生の意見や要望を汲み取る取り組みが実践されている。また、学生からの意見や要望、相談などについては関係する各種委員会等において審議し、教学連絡会において情報を共有し改善にあたり適切である。

**(3) 2-7の改善・向上方策（将来計画）**

今後とも学生生活や学修について学生の意見を教育、指導、支援に反映させていくことが求められる。学生満足度調査などアンケート内容や実施時期および実施回数などの見直しを適宜行い、学生生活の満足度向上に努める。また、学生相談の窓口としてクラスアドバイザー、教学課、保健担当職員が配置されているが、それぞれの連携の在り方を再度見直し、迅速に対応できるよう努める。

なお、教職員からのアプローチだけでなく学生が自ら学修状況を把握できるように、キャンパスプランの学生閲覧ページを作成することも検討していく。

**2-8 教員の配置・職能開発等**

《2-8の視点》

**2-8-① 教育目的および教育課程に即した教員の確保と配置**

**2-8-② 教員の採用・昇任等、教員評価、研修、FD (Faculty Development)をはじめとする教員の資質・能力向上への取り組み**

**2-8-③ 教養教育実施のための体制の整備**

(1) 2-8の自己判定

基準項目 2-8 を満たしている。

(2) 2-8の自己判定の理由（事実の説明および自己評価）

**2-8-① 教育目的および教育課程に即した教員の確保と配置**

**【事実の説明】**

本学は幼児教育科 1 学科を置く入学定員 100 名、収容定員 200 名の短期大学である。

短期大学設置基準に定める教員数は 8 名（内教授数 3 名）であり、教員数は下記表 5 に示すように 11 名（内教授数 5 名）を配置しており、幼児教育系の専門実務経験が豊富な人材を配置し教育を行っている。

表 5 専任教員の年齢構成 (H30. 5. 1 現在)

年齢区分	専任教員の内訳				合計
	教授	准教授	講師	助教	
39 歳以下	1(1)	1	0	0	2
40 歳～49 歳	1(1)	0	1(1)	1(1)	3

## 第一幼児教育短期大学

50歳～59歳	0	1(1)	2(1)	0	3
60歳以上	3	0	0	0	3

- ・ 本学の教職課程（幼稚園教諭二種免許）の専任教員数は、免許法施行規則に定める科目区分毎に教科に関する科目4名、教職に関する科目4名を配置しており文科省基準を満たしている。
- ・ 本学の保育士養成教育課程は、学問系列毎に告示別表第1による教科目（必修科目）および告示別表第2による教科目（選択必修科目）を開設し、12名の専任教員を配置し、厚労省の定める8名を満たしている。

### 【自己評価】

教員の質と量の確保が行われている。

## 2-8-② 教員の採用・昇任等、教員評価、研修、FD(Faculty Development)をはじめとする教員の資質・能力向上への取組み

### 【事実の説明】

#### (1) 採用と昇任

教員の採用および昇任については、「第一幼児教育短期大学教員資格審査規程」が定められている。

運用は、学長が学科長の意見を聴取して候補者を選定し、教員資格審査委員会が審査し、「教授会」の議決を経て、学長が推薦し、理事長が任命している。

教員の採用・昇任の方針は、表6に示すように基本的な考え方を明確にしている。

表6 教員の採用・昇任の基本的な考え方

項目	狙い	基本的な考え方
教員の採用	小規模短大の特性上、欠員補充方式	① 設置基準に適合する必要人員の確保。 ② 建学の精神・短期大学の基本理念に適う人材。 ③ 社会のニーズの変化に対応した人材の補強。
教員の昇任	公平性、合理性	① 選考は、現職位3年以上を目処とする。 ② 選考推薦は、学科長。 ③ 貢献、実績が顕著で教員資格審査基準を満たす者。

#### (2) 教員の資質・能力向上への取組み（教員評価、研修、FD）

- ・ 講義内容における教員の資質向上を図るために「FD委員会」が組織されている。
- ・ FDの取組みとして①授業評価アンケートの実施、②アンケート結果の集計、③教員および学生へのフィードバック、④課題の改善に向けた活動、⑤FD研修が実施されており教員の資質向上に寄与している。
- ・ 実習教育の資質向上に向け、保育実習、教育実習担当教員が会議を開き、実習の課題や実習教育の内容、学生指導などについて検討している。また、保育実習I（施設）



では鹿児島県保育士養成校が主催する施設実習連絡会に毎年参加し、実習先施設職員と連携を図ることで実習教育の質を担保している。

- ・ 教員の専門性の向上および質の向上を目的に学会、研修会への参加をサポートしている。
- ・ 第一幼児教育短期大学研究紀要を発行し研究活動の発表の場を設けている。

#### 【自己評価】

教員の採用、昇任に関しては規定を遵守し運用されている。

教員の資質向上の取り組みに関しては、FD委員会が組織され、授業アンケート等による学生の意見の汲み取りが行われている。また、集計したデータは事務室と図書館に設置し、教職員および学生がいつでも閲覧できるようにしている。

- ・ その他、実習科目を中心に教員の資質向上、教育内容の充実に向けた取り組みが実施されている。

### 2-8-③ 教養教育実施のための体制の整備

#### 【事実の説明】

本学では、教務実習委員会で教養教育全般や教育課程について審議している。協議事項については、必要に応じて教授会に報告し、学長が決定し、教学連絡会で情報を共有している。

本学において、教養科目は、基礎科目として位置づけており、独自科目は、倫理学、文学、くらしと経済、生物学の4科目であるが、各教科（学問分野）に関する概要等を学んだ上で、2年次に開講される「キャリア講座」担当教員とも連携をとりながら、基礎学力、国語力および幅広い教養を身に付け、保育者の育成に努めている。

#### 【自己評価】

教養教育実施にあたっては、策定されたカリキュラムポリシーを念頭に置きながら必要に応じて教務実習委員会で検証・審議し、教授会で決定し教学連絡会で情報を共有している。

#### (3) 2-8の改善・向上方策（将来計画）

教員の配置や採用は、保育者養成校の将来を見据えて計画的にすすめる必要がある。本学の教育目的および教育課程を自己点検・評価委員会で検証し、改善計画を教授会で策定し、中長期ビジョンに加えていく。

FDについては今後も授業アンケートを実施していくが、さらに公開授業や、関連教科内だけでなく科目を横断した教育に関する話し合いの機会を設けるなどし、教員が相互に資質・能力を向上できる取り組みを実施する。

### 2-9 教育環境の整備

#### 《2-9の視点》

#### 2-9-① 校地、校舎、設備、実習施設、図書館等の教育環境の整備と適切な運営・管理

#### 2-9-② 授業を行う学生数の適切な管理

(1) 2-9 の自己判定

基準項目 2-9 を満たしている。

(2) 2-9 の自己判定の理由（事実の説明および自己評価）

**2-9-① 校地、校舎、設備、実習施設、図書館等の教育環境の整備と適切な運営・管理**  
**【事実の説明】**

教育研究活動に必要な施設設備は、短期大学設置基準および本学の教育目的に沿って、整備しており、教育課程の教授に必要な施設設備を充足し、有効に活用している。

(1) 校地・校舎の整備

校地の面積は表 7-1 に示す。短期大学設置基準第 30 条の基準（収容定員学生一人当たりの校地面積：10 m<sup>2</sup>）を満たしている。校舎の面積は表 7-2 に示す。短期大学設置基準第 31 条（別表第 2 イ）の基準（教育学・保育学関係収容定数 200 人までの場合の面積）を満たしている。

表 7-1 校地の面積（収容定員 200 人）

	学生一人当たりの校地面積	校地面積
基準	10.0 m <sup>2</sup> /人	2,000 m <sup>2</sup>
校地面積	116.5 m <sup>2</sup> /人	23,295 m <sup>2</sup>

表 7-2 校舎の面積（収容定員 200 人）

	校舎面積
基準	2,350 m <sup>2</sup>
校舎面積	6,670 m <sup>2</sup>

(2) 校舎施設

校舎は、平成 29 年度に新設した建物ソラトピア内にあり、教場は講義室 8 室、ピアノ練習室 27 室、実習室 2 室を整備し、座学講義、実技、卒業研究等に利用している。

(3) 附属図書館

・図書館の施設

図書館は、平成 29 年度に新設した校舎ソラトピア 1 階と 2 階に、学園内併設校の第一工業大学との共用図書館として運用している。閲覧座席数は収容定員の 36% の 72 席を確保している。

・図書・学術資料等の整備

図書・学術資料等の整備は、本学の基本理念に沿って授業で得た知識の更なる向上及び新たな知識探究の支援を狙いとして行っている。

資料収集にあたっては、本学の専門に関わる幼児教育情報を体系的に収集することを目指し、教員の推薦、学生の要望、出版社等からの情報等により選書・購入している。

令和元(2019)年 5 月 1 日現在の図書等の所蔵数は 10,870 冊である。

・図書館の利用

図書館の利用については、4 月にオリエンテーションにおいて、図書システムを説明し、学生が図書等を有効に活用できるようにしている。また、閲覧室は学生の自習室と

しての役割も果たしている。

(4) 運動場および体育館等

体育施設は、主として多目的ホール(アゼリアホール)を利用している。体育館は学園で共同使用しており、学校相互間の調整により支障なく運用している。

(5) 情報処理環境

第一工業大学に情報センターが設置され、本学の情報処理教育およびインターネット接続環境を含む情報処理システムを管理・運用・整備している。

コンピュータは、本学教育に必要な台数は十分に確保され活用している。

(6) AV (Audio Visual) 設備

AV 設備 (プロジェクタ、OHC、VTR・DVD、LAN 端末) は、3 講義室等に整備し、教育効果の向上を図っている。

(7) 施設設備の適切な管理・運営

施設設備は、法人事務局管財課と連携し改善に努めている。

また、消防設備・電気設備・給排水衛生設備の保守・点検業務、警備業務など専門性が要求される業務は外部の専門業者に委託することにより、確実な保守管理を徹底し、教育研究活動を安全かつ円滑に行える環境の保持に努めている。

学内の警備は機械警備のほか、平日夜間および休日に警備会社の警備員が巡回を行うとともに非常時に対応できる体制をとっている。

**【自己評価】**

校地、校舎面積は基準を満たし、各種設備、実習施設、図書館等の教育環境の整備ならびに運営・管理は適切に行われ、基準を満たしている。

**2-9-② 授業を行う学生数の適切な管理**

**【事実の説明】**

本学では、1 学年を 2 クラス (A、B) に分け、通常 1 クラス単位 (約 50 名) で授業を行っている。平成 30 年度全開講科目中、合同授業は 2 科目のみである。特に音楽科目 (子どもと音楽 I・II) では 1 クラスを 2 グループ (約 25 名) に分け、一斉講義 (1 年次は声楽、2 年次は童謡指導法) とピアノ個人レッスンをしている。また、卒業研究では 2 年生を希望調査に基づいて 9 のグループに分けている。

**【自己評価】**

授業を行う学生数については、教育効果を向上させるためにクラス分けあるいは小人数教育を適切に行っている。

**(3) 2-9 の改善・向上方策 (将来計画)**

平成 29 年 10 月新校舎移転以来、それまで二つに分かれていた校舎が一つに統合され、学習環境が大幅に改善されたが、卒業研究などの人数学習やアクティブラーニングなどの充実を目指す場合の教室等の活用方法、機材等の充実が課題であるため、検討を進める。また、校舎のさらなる安全対策や図書館を中心としたラーニングコモنزの設置も

検討していく。

**[基準 2 の自己評価]**

- ・過去 5 年間の入学者数は、平成 27 年度 124、平成 28 年度 104、平成 29 年度 116、平成 30 年度 108、平成 31 年度 100 で定員を満たしている。
- ・ 保育者養成校としての使命を果たすために、3 つの教育目標を掲げ、教育課程は体系的に編成され教育方法の実施についても明確化されている。また授業計画（シラバス）はホームページで公開している。
- ・ 平成 30 年度卒業生 101 人中、幼稚園教諭免許・保育士資格の取得率は 99%と高かった。
- ・ 学習支援体制は教員と職員が連携して、学生オリエンテーション（前期・後期講義開始前実施）や履修指導、就職支援などきめ細かな指導を行っており、その成果は過去 5 年間の高い就職率にあらわれている。
- ・ 学生サービスは、学生委員会で学生生活全般に係わる助言指導等に関する事項について審議し、その協議内容については、必要に応じて教授会に諮り、学長が決定し、教学連絡会で情報を共有している。
- ・ 本学では授業アンケートを実施しており、授業内容および難易度、授業実施方法等に関する学生の評価を受け止め、次年度の授業の改善に役立っている。
- ・ 教育研究活動に必要な施設設備は、整備されている。

### 3. 自己点検・評価

#### 3-1 自己点検・評価の適切性

##### 《3-1の視点》

##### 3-1-① 短期大学の使命・目的に即した自主的・自律的な自己点検・評価

##### 3-1-② 自己点検・評価体制の適切性

##### 3-1-③ 自己点検・評価の周期等の適切性

###### (1) 3-1の自己判定

基準項目4-1を満たしている。

###### (2) 3-1の自己判定の理由（事実の説明および自己評価）

##### 3-1-①短期大学の使命・目的に即した自主的・自律的な自己点検・評価

###### 【事実の説明】

建学の精神および教育目標に即した学内の自己点検・評価として、学内規程「第一幼児教育短期大学自己点検・評価委員会規程」が制定されおり、学長が指名する専任教員および事務職員で構成される自己点検・評価委員会が設置されている。なお、教育課程、学生生活、就職活動などについては、協議・検討を行う委員会として教務実習委員会、学生委員会、就職委員会などを置き審議している。審議内容は必要に応じて教授会に諮り、学長が決定している。さらに全教職員で構成される教学連絡会で情報を共有している。

上記の体制のもとで自主的・自律的な自己点検・評価を実施している。

##### 3-1-② 自己点検・評価の適切性

###### 【事実の説明】

本学の自己点検・評価を担当する自己点検・評価委員会の構成メンバーは、学長、副学長、図書館長、学長が指名する教員および事務長の9名で構成されており、必要に応じて法人本部も含めた体制となっている。さらに自己点検・評価結果については、教学連絡会で情報を共有して全学的に取り組んでいる。

###### 【自己評価】

自己点検・評価を担当する委員会の委員構成が、法人本部を含めた全学的体制となっており、自己点検・評価活動が適切に行われている。

##### 3-1-③ 自己点検・評価の周期等の適切性

###### 【事実の説明】

平成22(2010)年度に短期大学基準協会の機関別認証評価を受審した際に自己点検・評価を実施し、その後平成28(2016)年度、平成29(2017)年度、平成31(令和元)年度に行っている。

###### (3) 3-1の改善・向上方策

自己点検・評価委員会を中心とした活動の強化に努め、改善を要する点については直ちに教職員で情報を共有・精査し、実行に移せる体制を整えると同時に、結果を自己点

検・評価書にまとめ毎年公表していく。

### 3-2 自己点検・評価の誠実性

#### 《3-2の視点》

3-2-① エビデンスに基づいた透明性の高い自己点検・評価

3-2-② 現状把握のための十分な調査・データの収集と分析

3-2-③ 自己点検・評価の結果の学内共有と社会への公表

#### (1) 3-2の自己判定

基準項目 3-2 を満たしている。

#### (2) 3-2の自己判定の理由（事実の説明および自己評価）

3-2-① エビデンスに基づいた透明性の高い自己点検・評価

##### 【事実の説明】

自己点検・評価は、評価項目ごとに各種委員会や担当者を決めて、点検・評価を行っており、自己点検・評価委員会でエビデンスの整理を行っている。

教育に関する情報、教育環境に関する情報等の基本情報並びに事業報告や財務諸表については、ホームページに掲載し平成 24 年度から毎年情報を更新することにより、点検・評価の資料として活用している。

自己点検・評価の実施にあたっては、根拠資料を分析し、現状把握に努めている。主な点検項目としては、①建学の精神、短期大学の基本理念、使命・目的、教育目標等の周知 ②教育研究組織 ③授業の実施体制④成績評価 ⑤3つのポリシーの反映⑥授業アンケート ⑦学生満足度調査 ⑧社会貢献活動 ⑨ホームページの工夫・改善 ⑩就職支援体制 ⑪学生支援 等である。

##### 【自己評価】

エビデンスに基づいて、透明性の高い自己点検・評価がなされている。

3-2-② 現状把握のための十分な調査・データの収集と分析

##### 【事実の説明】

現状把握のための調査およびデータ収集に関しては、表 7 に示す調査を実施しており、学生支援や授業方法の改善および自己点検・評価に活用している。

表 7 自己点検・評価に関する調査

収集内容	時 期	担 当
学生数、教員数、教育課程の状況、教員構成などの教育・研究および管理運営に関する基礎データ	毎年度	教務学生課、庶務課、入試課

「学生満足度調査」 学生の要望や、学内外での学生生活 の実情および満足度	毎年度	自己点検・評価委員会
クラスアドバイザーによる個人面 談	前期、後期 1回	クラスアドバイザー
学生による授業評価	原則として前期、後期1回	FD委員会

**【自己評価】**

保育者養成校として現状把握のための収集と分析が実施されている。

**3-2-③ 自己点検・評価の結果の学内共有と社会への公表**

**【事実の説明】**

自己点検・評価の結果については、自己点検評価書をホームページに掲載し公表している。また、教学連絡会により教職員に情報が共有されている。

**【自己評価】**

学内共有と社会への公表がなされている。

**(3) 3-2の改善・向上方策（将来計画）**

エビデンスの収集・管理を継続して行い、より透明性の高い自己点検・評価を行う。  
また自己点検・評価結果の公表を毎年行う。

**3-3 自己点検・評価の有効性**

**《3-3の視点》**

**3-3-① 自己点検・評価の結果の活用のためのPDCAサイクルの仕組みの確立と機能性**

**(1) 3-3の自己判定**

基準項目4-3を満たしている。

**(2) 3-3の自己判定の理由（事実の説明および自己評価）**

**3-3-① 自己点検・評価の結果の活用のためのPDCAサイクルの仕組みの確立と機能性**

**【事実の説明】**

自己点検・評価による基準項目毎の改善・向上については、自己点検・評価委員会が自己点検評価書にまとめ、教授会の議を経て理事会に諮り、該当する担当委員会、部署が改善方策等の実施を行っている。

改善項目毎の実施状況についても教授会に諮られ、経営管理や財務に関わるものについては理事会に諮られており、改善のPDCAサイクルは機能している。

**(3) 3-3の改善・向上方策（将来計画）**

自己点検・評価委員会において、教育研究に関する事項および管理運営に関する事項のPDCAサイクルが確立されているか、特に改善実行が具体的にどのように行なわれているかに重点を置き定期的に検証を行う。

### **[3の自己評価]**

本学の自己点検・評価は建学の精神のもとで、使命・目的に即して教育目標を定め、各種委員会、事務組織が一体となり全学的に実施している。

適切な自己点検・評価を実施するため、教授会、各種委員会、事務局が適切かつ誠実に点検項目を明確にし自己点検・評価委員会が中心となって定期的にデータの収集を行い、検証している。検証結果については教授会に諮り、学長の指導のもと、教学連絡会で情報を共有し、改善活動の強化を図っている。

以上のように本学は小規模な単科短大ではあるが、計画、実行、検証、改善を行うことで、PDCAサイクルが機能しており、3を満たしている。



IV. 短期大学が使命・目的に基づいて独自に設定した基準による自己評価

基準 A. 地域貢献

A-1 短期大学が持っている人的資源の地域への提供

《A-1 の視点》

A-1-① 短期大学の公開講座、リカレント教育など、短期大学が持っている物的・人的資源の地域への提供

(1) A-1 の自己判定

基準項目 A-1 を満たしている。

(2) A-1 の自己判定の理由（事実の説明および自己評価）

【事実の説明】

本学では地域と共に生きる短期大学として、保育者養成に特化した地域貢献を本学の使命として、活動を行っている。

「人的資源の提供」

○公開講座

講座名	対象	日時	内容
保育者のための音楽クリニック	現役幼稚園教諭、 現役保育士 学生	平成 31 年 2 月 16 日	リズム遊びや表現活動 で使える最新版「こども のうた」の紹介と実践。 (音楽担当教員)
彫刻講座	一般社会人、学生	毎週土曜日 (受付随時)	作品作りと県美展出品 (美術担当教員)
親子で遊ぼう ～うたってうごいてくっ ついて～	未就園児親子	平成 30 年 10 月 27 日 10:00～10:45 11:00～11:45	親子でリズムに乗って スキンシップを楽しむ ワークショップ (音楽担当教員)
人間関係づくり講座	学生、幼・小・中 学校の教職員	平成 30 年 11 月 10 日	インプロ・シンキングを 用いての人間関係のス キルアップ (体育担当教員)

○人的資源の提供（講演依頼を含む）

- ・平成 30 年度始良伊佐地区私立幼稚園協会第 2 回資質向上研修会講師
- ・平成 30 年度石田学園宮内認定こども園研修会講師
- ・平成 30 年度天竜学園職員研修講師
- ・平成 28 年～30 年度幼稚園教諭免許取得特例講座保育内容と方法講師
- ・平成 30 年度鹿児島県保育連合会主催鹿児島県保育事業研究大会助言者
- ・平成 30 年度鹿児島県児童クラブ研修会講師
- ・平成 30 年度保育士等キャリアアップ講座講師

## 第一幼児教育短期大学

- ・平成 30 年度鹿児島第一幼稚園子育て講座講師
- ・平成 30 年度鹿児島県児童クラブ連絡協議会研修会講師
- ・霧島市総合計画審議会委員（平成 29 年 1 月～平成 30 年 3 月）

### ○リカレント教育

本学においては、保育現場をはじめとしたさまざまな業種で活躍している卒業生に対し、保育に必要な専門的知識や技術を再確認し、新たな教育の機会を提供することにより、本学の保育者養成校としての、地域社会に対する教育還元の実務の一端を果たすことを目的とし、平成 20 年度より毎年「リカレント教育講座」を開催している。

平成 30 年度の実施状況は以下の通りである。

実施時期	8 月第 24 日(土)
対象者	本学卒業生および地域の幼稚園教諭・保育士 (本学卒業の新卒者には 6 月に個別に案内を送付)
参加者	22 名（こども園勤務：12 名、幼稚園：2 名、保育所：4 名、 施設：3 名）
内容	座談会および選択講座 ①子どものうたあそびの楽しい展開 ②アレルギー疾患への対応 ③造形・図画工作 ④保育全般相談
講師	本学教員および外部講師
受講料	無料
その他	卒業生の就職先訪問時に本講座の案内状を園長・施設長に手渡し 周知に努めている

### (3) A-1 の改善・向上方策（将来計画）

地域に開かれた幼児教育系単科短期大学という特色を生かし、教員・学生が連携して保育分野の知的資源を社会へ提供する担当部署として、研修等の依頼も含めた「社会連携センター」の設置も前向きに検討していく。

### 【基準 A の自己評価】

第一幼児教育短期大学は、保育者養成校として、地域社会の要請する有能な人材の育成にある。人的資源の提供については、地元霧島市をはじめ幼稚園、認定こども園、保育所、施設からの講演依頼や各種研修会における指導・助言者としての協力要請が主であった。

オープンキャンパスについては、保育者を目指す高校生を対象に、広報活動とは別に保育、音楽、幼児体育、造形の分野の教員が職業理解への関心を高める機会を提供して、高校からの評価も高かった。

公開講座については、本学の学科構成にもよるが受講者が多いとはいえない。

リカレント教育講座についても、現在参加対象者は本学卒業生を主としているが、今後

## 第一幼児教育短期大学

は卒業生に限らず全ての保育者に門戸を開き、社会人の学び直しの機会としてのリカレントに力を入れていく。